



Газовый проточный водонагреватель

Therm 6000 O

WRD 10/13/15 -2 G...



BOSCH

Паспорт и инструкция по монтажу и эксплуатации



Перед установкой прочитать инструкцию!
Перед введением в эксплуатацию читать инструкцию по эксплуатации!



Обратить особое внимание на указания по безопасности!
Место установки должно удовлетворять условиям вентиляции воздуха!



Установка должна проводиться только авторизованным специалистом!



6720608984

Содержание

1	Пояснения символов и указания по технике безопасности	3
1.1	Пояснения условных обозначений	3
1.2	Указания по технике безопасности	3
2	Данные о приборе	4
2.1	Декларация о соответствии	4
2.2	Категория, тип и допуск	4
2.3	Типы прибора	4
2.4	Комплект поставки	4
2.5	Описание прибора	4
2.6	Принадлежности (см. также ценовую спецификацию)	4
2.7	Габаритные размеры	5
2.8	Функциональная схема	6
2.9	Электросхема	7
2.10	Принцип действия	7
2.11	Технические характеристики	8
3	Эксплуатация	9
3.1	Цифровой индикатор	9
3.2	Перед вводом в эксплуатацию	9
3.3	Включение/выключение прибора	9
3.4	Объем потока воды	9
3.5	Регулировка мощности	10
3.6	Регулировка объема потока воды	10
3.7	Опорожнение прибора	10
4	Предписания	10
5	Монтаж (только для авторизованных фирмой Бош специалистов)	11
5.1	Важные указания	11
5.2	Выбор места для монтажа	11
5.3	Монтаж прибора	12
5.4	Подключение подачи воды	12
5.5	Принцип действия гидрогенератора	13
5.6	Подключение подачи газа	13
5.7	Ввод в эксплуатацию	13
6	Индивидуальная настройка (только для авторизованных фирмой Бош специалистов)	13
6.1	Заводская настройка	13
6.2	Регулировка давления перед форсункой	14
6.3	Переоборудование на другой вид газа	15
7	Техническое обслуживание (только для авторизованных фирмой Бош специалистов)	15
7.1	Регулярные работы по техобслуживанию	15
7.2	После техобслуживания	16
7.3	Контроль тяги	16
8	Устранение неисправностей	17
9	ГАРАНТИЙНЫЙ ТАЛОН	19

1 Пояснения символов и указания по технике безопасности

1.1 Пояснения условных обозначений

Предупреждения



Предупреждения обозначены в тексте восклицательным знаком в треугольнике. Выделенные слова в начале предупреждения обозначают вид и степень тяжести последствий, наступающих в случае непринятия мер безопасности.

Следующие слова определены и могут применяться в этом документе.

- **УВЕДОМЛЕНИЕ** означает, что возможно повреждение оборудования.
- **ВНИМАНИЕ** означает, что возможны травмы лёгкой и средней тяжести.
- **ОСТОРОЖНО** означает возможность получения тяжёлых вплоть до опасных для жизни травм.
- **ОПАСНО** означает получение тяжёлых вплоть до опасных для жизни травм.

Важная информация



Важная информация без каких-либо опасностей для человека и оборудования обозначается приведенным здесь знаком.

Другие знаки

Знак	Значение
▶	Действие
→	Ссылка на другое место в инструкции
•	Перечисление/список
–	Перечисление/список (2-ой уровень)

Таб. 1

1.2 Указания по технике безопасности

Опасно при появлении запаха газа

- ▶ Закрыть газовый кран.
- ▶ Открыть окна.
- ▶ Не пользоваться электровыключателями.
- ▶ Погасить открытое пламя.
- ▶ **Покинув помещение**, позвонить в газовую аварийную службу и в уполномоченную специализированную

фирму.

Опасно при появлении запаха дымовых газов

- ▶ Выключить прибор.
- ▶ Открыть окна и двери.
- ▶ Уведомить уполномоченную специализированную фирму.

Монтаж, переоборудование

- ▶ Монтаж или переоборудование прибора разрешается выполнять только уполномоченной специализированной фирме.
- ▶ Переоборудование деталей системы отвода дымовых газов запрещается.
- ▶ Не закрывать и не уменьшать отверстия, предусмотренные для циркуляции воздуха.

Техобслуживание

- ▶ **Рекомендация для заказчика:** заключить договор о контроле и техобслуживании с уполномоченной специализированной фирмой.
- ▶ Пользователь несет ответственность за безопасность и экологическую совместимость проточного водонагревателя.
- ▶ Техобслуживание прибора следует проводить ежегодно.
- ▶ Использовать только оригинальные запасные части.

Взрывоопасные и легковоспламеняющиеся материалы

- ▶ Не использовать и не хранить вблизи прибора легковоспламеняющиеся материалы (бумагу, растворители, краску и т.п.).

Воздух для горения/воздух помещения

- ▶ Не допускать загрязнения воздуха для горения/воздуха помещения агрессивными веществами (например, галогенуглеводородами, содержащими соединения хлора или фтора). Тем самым предотвращается появление коррозии.

Инструктаж заказчика

- ▶ Проинформировать заказчика о принципе действия прибора и порядке управления прибором.
- ▶ Указать заказчику на то, что ему запрещается выполнять любые переоборудования и ремонтные работы.

2 Данные о приборе

2.1 Декларация о соответствии



Конструкция и эксплуатационные качества продукта соответствует нормам Евразийского таможенного союза. Соответствие подтверждено расположенным слева единым знаком обращения.

2.2 Категория, тип и допуск

Модель	WRD 10/13/15 -2 G...
Категория	II _{2H3+}
Тип	B _{11BS}

Таб. 2

2.3 Типы прибора

W	R	D	10	-2	G	23 31	S....
W	R	D	13	-2	G	23 31	S....
W	R	D	15	-2	G	23 31	S....

Таб. 3

[W] Газовый проточный водонагреватель

[R] Постоянная регулировка мощности

[D] Цифровой индикатор

[10] Максимальный расход воды (л/мин)

[-2] Версия 2

[G] Электронный розжиг посредством гидрогенератора

[23] Номер индикатора для природного газа H

[31] Номер индикатора для сжиженного газа

[S....] Код страны

2.4 Комплект поставки

- Газовый проточный водонагреватель
- Крепежный материал
- Комплект печатной документации прибора

2.5 Описание прибора

Прибор прост в употреблении, включается одним нажатием кнопки.

- Прибор для настенного монтажа
- Система автоматического розжига реагирующая на открытие водопроводного крана

- Гидродинамический генератор подает достаточно энергии для розжига и регулировки прибора.
- Многофункциональное индикаторное табло (дисплей)
- Датчик температуры на выходе горячей воды
- По сравнению с традиционными приборами очень экономичен благодаря:
 - управляемой мощности,
 - непостоянному горению запального пламени,
 - отсутствию батарей.
- Горелка для природного газа/сжиженного газа
- Запальное пламя горит при необходимости – только с момента открывания водопроводного крана до момента зажигания основной горелки
- Теплообменник не содержит сплавов олова/свинца
- Водопроводная арматура изготовлена из усиленного стекловолокном полиамида, передаваемого впоследствии на 100% вторичную переработку
- Регулировка объема воды для обеспечения постоянного потока при колебаниях свободного напора
- Регулировка мощности в соответствии с расходом воды для поддержания постоянной температуры горячей воды
- Предохранительные устройства:
 - устройство контроля ионизации пламени горелки,
 - устройство контроля отходящего газа, выключающее прибор при недостаточном отводе отходящего газа,
 - ограничитель температуры на выходе горячей воды.

2.6 Принадлежности (см. также ценовую спецификацию)

- Комплекты для переоборудования с природного газа на бутан/пропан и наоборот.

2.7 Габаритные размеры

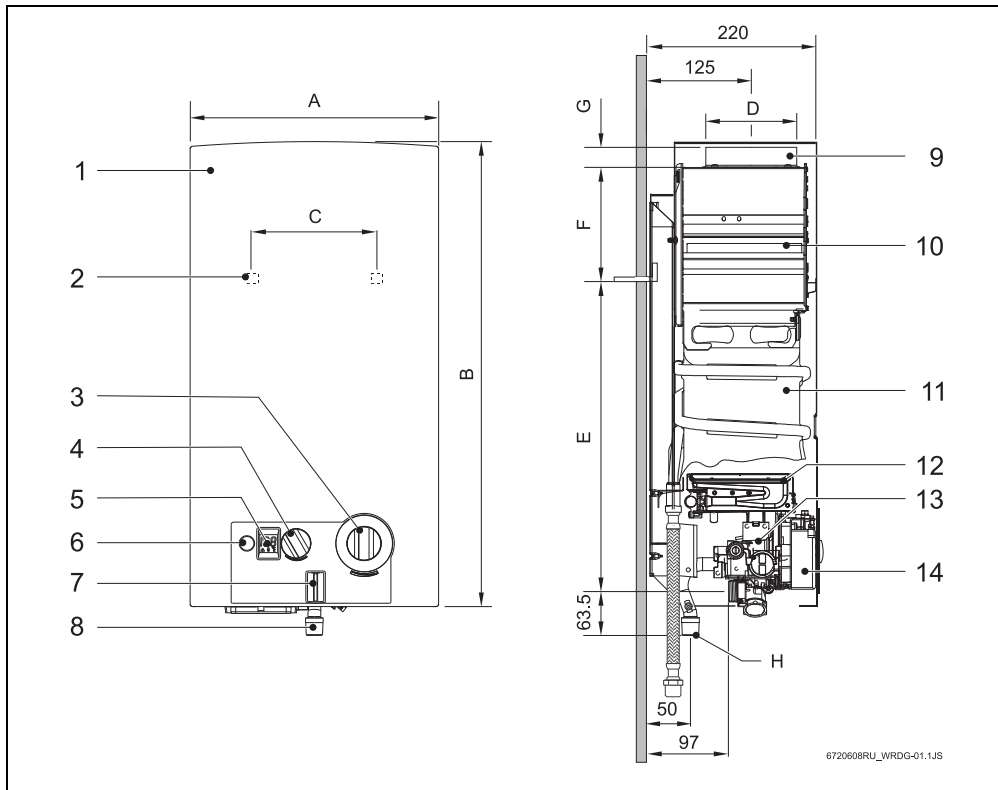


Рис. 1

- | | |
|---|--|
| [1] Кожух | [8] Патрубок для подключения подачи газа |
| [2] Петли для навески | [9] Патрубок для подключения принадлежности для отвода дымовых газов |
| [3] Переключатель объема воды | [10] Защитный коллектор дымовых газов с контролем тяги |
| [4] Регулятор мощности | [11] теплообменник |
| [5] Цифровой индикатор | [12] Горелка |
| [6] Кнопка вкл./выкл., индикатор недостаточного напора воды | [13] Газовая арматура |
| [7] Контрольная лампочка, указывающая на режим работы горелки | [14] Распределительная коробка |

Габаритные размеры (мм)	A	B	C	D	E	F	G	H (Ø)	
								Природный газ	Сжиженный газ
WRD 10...	310	580	228	112,5	463	60	25	¾"	
WRD 13...	350	655	228	132,5	510	95	30		
WRD 15...	425	655	334	132,5	540	65	30		

Таб. 4 Габаритные размеры

2.9 Электросхема

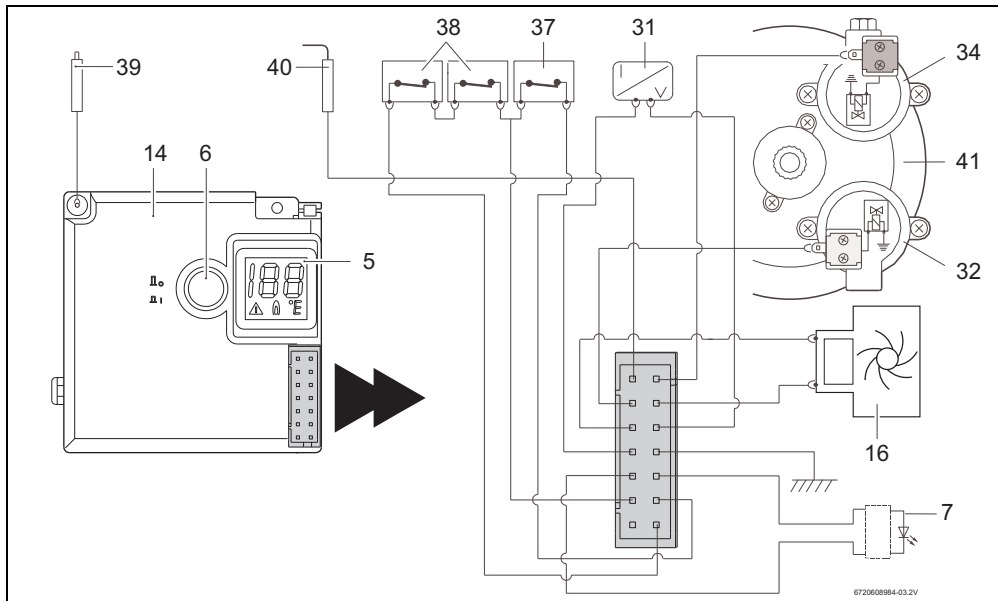


Рис. 3 Электросхема

- [5] Цифровой индикатор
- [6] Кнопка вкл./выкл., индикатор недостаточного напора воды
- [7] Контрольная лампочка, указывающая на режим работы горелки
- [14] Распределительная коробка
- [16] Гидрогенератор
- [31] Датчик температуры горячей воды
- [32] Газовый клапан с сервоприводом (обычно открыт)
- [34] Клапан запальника (обычно закрыт)
- [37] Ограничитель температуры
- [38] Контроль тяги
- [39] Запальный электрод
- [40] Ионизационный контроль пламени
- [41] Основной клапан

2.10 Принцип действия

Данный прибор снабжен системой автоматического электронного розжига, поэтому ввод прибора в эксплуатацию очень прост.

- Для включения нажать кнопку вкл./выкл. (рис. 5).

После этого прибор будет автоматически включаться каждый раз, когда будет открываться водопроводный кран. Сначала срабатывает запальная горелка, а примерно через четыре секунды включается основная горелка. Через некоторое время пламя запальной горелки погасает. Это способствует значительной экономии энергии, поскольку запальное пламя горит лишь в течение минимального времени, которое требуется для розжига основной горелки. В приборах традиционной конструкции запальное пламя горит постоянно.



Розжиг может не сработать, если в трубку подачи газа попал воздух.

В этом случае:

- открывать и закрывать кран горячей воды и повторять розжиг до тех пор, пока из трубки подачи газа полностью не выйдет воздух.

2.11 Технические характеристики

	Символ	Единица измерения	WRD10	WRD13	WRD15
Мощность					
Макс. номинальная тепловая мощность	Pn	кВт	17,4	22,6	26,2
Мин. номинальная тепловая мощность	Pmin	кВт	7	7	7
Тепловая мощность (диапазон регулировки)		кВт	7 - 17,4	7 - 22,6	7 - 26,2
Макс. номинальная тепловая нагрузка	Qn	кВт	20,0	26,0	29,6
Мин. номинальная тепловая нагрузка	Qmin	кВт	8,1	8,1	8,1
Объем подачи газа ¹⁾					
Допустимое давление подаваемого газа					
Природный газ Н	G20	мбар	13	13	13
Сжиженный газ (бутан/пропан)	G30/G31	мбар	30	30	30
Расход					
Природный газ Н	G20	м ³ /ч	2,1	2,8	3,2
Сжиженный газ (бутан/пропан)	G30/G31	кг/ч	1,5	2,1	2,4
Количество форсунок			12	14	18
Горячая вода					
Макс. допустимый напор воды ²⁾	pw	бар	12	12	12
Переключатель объема воды в крайнем правом положении					
Повышение температуры		°С	50	50	50
Диапазон протока		л/мин	2 - 5,0	2 - 6,5	2 - 7,5
Мин. рабочее давление	pwmin	бар	0,35	0,35	0,45
Переключатель объема воды в крайнем левом положении					
Повышение температуры		°С	25	25	25
Диапазон протока		л/мин	4 - 10	4 - 13	4 - 15
Характеристики дымовых газов ³⁾					
Необходимая тяга		мбар	0,015	0,015	0,015
Масса потока дымовых газов		г/с	13	17	22
Температура		°С	160	170	180

Таб. 5

- 1) Н₁ 15 °С - 1013 мбар - сухой: природный газ 34,2 мДж/м³ (9,5 кВт-ч/м³)
Сжиженный газ: бутан 45,72 мДж/кг (12,7 кВт-ч/кг) - пропан 46,44 мДж/кг (12,9 кВт-ч/кг)
- 2) В связи с расширением воды это значение не должно быть превышено.
- 3) При максимальной номинальной тепловой мощности

3 Эксплуатация



Открыть все водопроводные и газовые краны.
Вывести воздух из трубопроводов.



ВНИМАНИЕ:

Около горелки может быть высокая температура: опасность ожога.

3.1 Цифровой индикатор

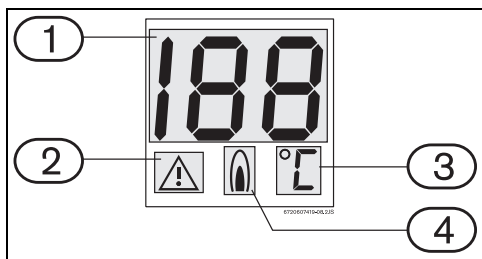


Рис. 4 Цифровой индикатор

- [1] Температура/код неисправности
- [2] Индикатор неисправности
- [3] Единицы измерения температуры
- [4] Прибор работает (горелка включена)

3.2 Перед вводом в эксплуатацию



ВНИМАНИЕ:

▶ Первый ввод в эксплуатацию должна осуществлять уполномоченная специализированная фирма, которая проинструктирует заказчика по поводу правильной эксплуатации прибора.

- ▶ Проверить, соответствует ли вид газа, указанный на типовой табличке, виду подаваемого газа.
- ▶ Открыть запорный вентиль холодной воды.
- ▶ Открыть газовый кран.

3.3 Включение/выключение прибора

Включение

▶ Нажать выключатель  нажать, положение .

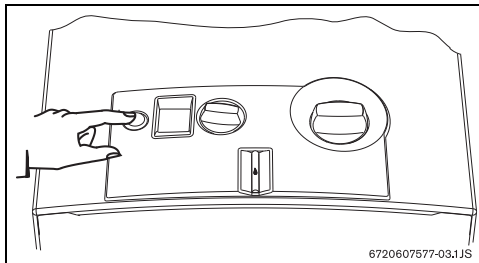


Рис. 5

Если горит зеленая контрольная лампочка, то основная горелка включена.

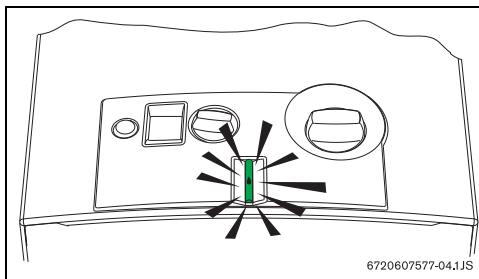


Рис. 6

Выключение

▶ Нажать выключатель , положение .

3.4 Объем потока воды

Если горит красный светодиод, проверить напор воды.

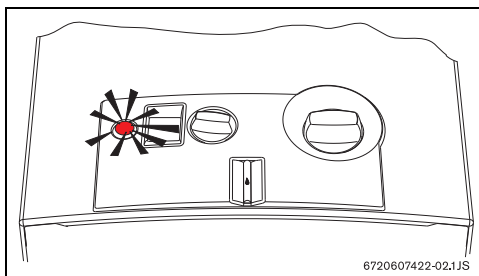


Рис. 7

3.5 Регулировка мощности

Более низкая температура воды.
Меньшая мощность.

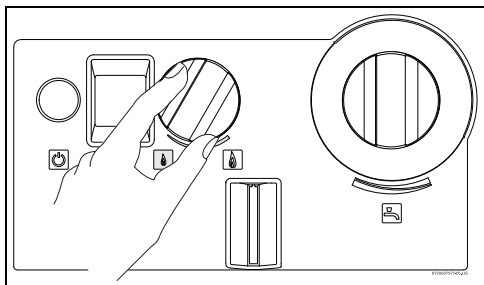


Рис. 8

Более высокая температура воды.
Большая мощность.

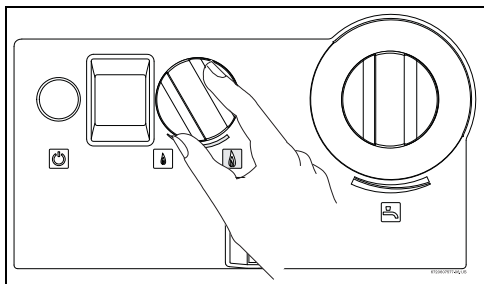


Рис. 9

3.6 Регулировка объема потока воды

- ▶ Повернуть поворотную ручку против часовой стрелки. Объем потока воды повышается, температура воды на выходе соответственно понижается.

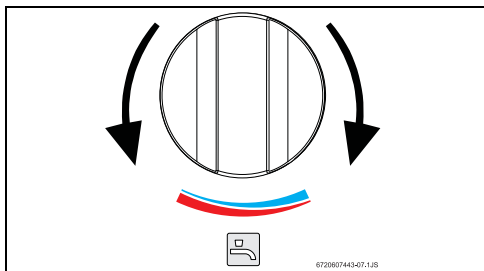


Рис. 10

- ▶ Повернуть поворотную ручку по часовой стрелке. Объем потока воды снижается, температура воды на выходе соответственно повышается.

Понижение температуры воды на выходе до необходимой температуры сокращает потребление энергии, а также риск появления известкового налета на теплообменнике.



ВНИМАНИЕ:

Показываемая на дисплее температура не совсем точно соответствует температуре воды на выходе, поэтому перед купанием, например, детей или пожилых людей всегда проверяйте температуру рукой.

3.7 Опорожнение прибора

При наличии риска замерзания:

- ▶ закрыть кран подачи холодной воды;
- ▶ открыть все краны горячей воды;
- ▶ снять скобку с корпуса фильтра (№ 1) на водяной арматуре;
- ▶ вынуть заглушку (№ 2);
- ▶ полностью опорожнить прибор.

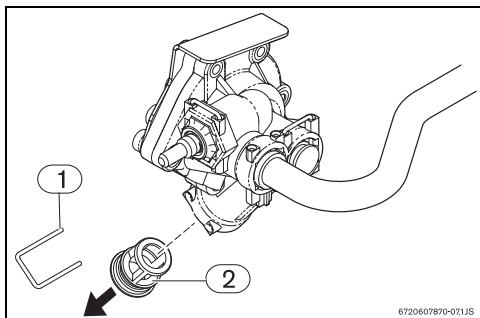


Рис. 11 Опорожнение прибора

- [1] Скобка
- [2] Заглушка

4 Предписания

Следует соблюдать все местные законодательные предписания, нормы и правила, касающиеся монтажа и эксплуатации приборов. Необходимо изучить законы, действующие в Вашей стране.

5 Монтаж (только для авторизованных фирмой Бош специалистов)



ОПАСНО: Взрыв

- ▶ Всегда перекрывайте газ в помещении, перед проведением любых работ с газопроводящими элементами.



Выполнение монтажа, подключения к сети электропитания, подключения системы подачи газа и отвода дымовых газов, а также ввод в эксплуатацию разрешается только специализированной фирме, уполномоченной предприятием по газовой энергоснабжению.



Продажа прибора разрешается только в странах, указанных на типовой табличке.



Не рекомендуется использовать прибор при напоре воды на входе менее 0,5 бар.

5.1 Важные указания

- ▶ Перед монтажом получить разрешение от предприятия по газоснабжению и от ведомства по очистке и проверке состояния дымоходов.
- ▶ Запорный газовый кран разместить как можно ближе к прибору.
- ▶ После подключения к сети газоснабжения необходимо проверить подключение на герметичность. Во избежание повреждений газовой арматуры из-за повышенного давления контроль давления следует проводить при закрытом газовом кране. После проверки на герметичность произвести сброс давления.
- ▶ Проверить, соответствует ли вид газа, указанный на типовой табличке, виду подаваемого газа.
- ▶ Убедиться, что поток и давление на регуляторе давления газа соответствуют значениям, указанным для потребления прибора (см. технические характеристики в таблице 5).

5.2 Выбор места для монтажа

Требования к помещению для монтажа

- Прибор нельзя устанавливать в помещениях с объемом свободного пространства менее 8 м³ без учета объема мебели, если этот объем не превышает 2 м³.
- Соблюдать местные предписания.
- В помещении для монтажа должна быть обеспечена хорошая вентиляция и защита от замерзания, а также возможность подключения к дымовой трубе.
- Не устанавливать прибор над источниками тепла.
- Во избежание коррозии, в воздухе для горения не должно содержаться агрессивных веществ. Появлению коррозии способствуют галогеноводороды, содержащие соединения хлора и фтора. Они могут содержаться, например, в растворителях, красках, клеях, аэрозольных распылителях и бытовых чистящих средствах.
- Должны соблюдаться указанные на рисунке 12 минимальные расстояния

При наличии риска замерзания:

- ▶ выключить прибор;
- ▶ опорожнить прибор (см. раздел 3.7).

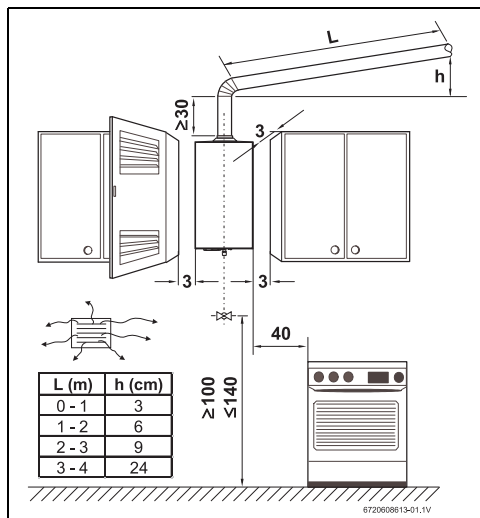


Рис. 12 Минимальные расстояния (в см)

Дымоход



ОПАСНО: Убедитесь, что все соединения надежно изолированы

- ▶ Нарушение этого требования может стать причиной проникновения продуктов сгорания в жилое помещение, что может нанести вред здоровью или привести к смерти

- Все газовые проточные водонагреватели должны иметь герметичное соединение соответствующего диаметра трубами отвода дымовых газов.
- Дымоход должен:
 - проходить вертикально (с малым количеством или с полным отсутствием горизонтальных участков);
 - быть теплоизолированным;
 - иметь выходное отверстие выше самой высокой точки крыши.
- Для подключения к дымоходу можно использовать гибкую или жесткую трубу. Принадлежность для отвода дымовых газов должна быть вставлена в патрубок защитного коллектора дымовых газов. Наружный диаметр принадлежности для отвода дымовых газов должен быть немного меньше указанного в таблице 3 размера патрубка защитного коллектора дымовых газов.
- На выходном отверстии дымохода должен быть установлен козырек, защищающий от ветра/дождя



ВНИМАНИЕ:

Убедиться, что принадлежность для отвода дымовых газов вошла в патрубок защитного коллектора дымовых газов до упора.

Если эти условия невыполнимы, следует выбрать другое место монтажа.

Температура поверхностей

Максимальная температура поверхностей прибора за исключением принадлежностей для отвода дымовых газов не превышает 85 °С. Специальные меры по защите горючих строительных материалов или встроенной мебели не требуются.

Подача воздуха

В помещении, выбранном для монтажа прибора, должны иметься достаточно большие отверстия для подачи воздуха (см. таблицу).

Прибор	Живое сечение
WRD 10-2...	≥ 60 см ²
WRD 13-2...	≥ 90 см ²
WRD 15-2...	≥ 120 см ²

Таб. 6 Площадь поперечного сечения для подачи воздуха

В таблице указаны минимальные требования к размерам вентиляционных отверстий. В местных предписаниях могут содержаться иные требования.

5.3 Монтаж прибора

- ▶ Снять поворотную ручку переключателя объема воды и регулятора мощности.
- ▶ Отвинтить крепежные винты кожуха.
- ▶ Слегка потянуть кожух вперед и снять его, двигая вверх.
- ▶ С помощью прилагаемых в комплекте дюбелей и стеновых крючков вертикально подвесить прибор на стене.



ВНИМАНИЕ:

Никогда не ставить прибор на водопроводные или газопроводные патрубки.

5.4 Подключение подачи воды



ВНИМАНИЕ:

Наличие остаточных веществ в трубопроводной сети может привести к повреждению прибора.

- ▶ Промыть трубопроводную сеть для удаления остаточных веществ.

- ▶ Следить за тем, чтобы при подключении не перепутать место подсоединения водопровода холодной воды (рис. 13, [поз. А]) с местом подсоединения водопровода горячей воды (рис. 13, [поз. В]).

- ▶ При помощи прилагаемых в комплекте принадлежностей подключить водопроводные трубы к прибору.

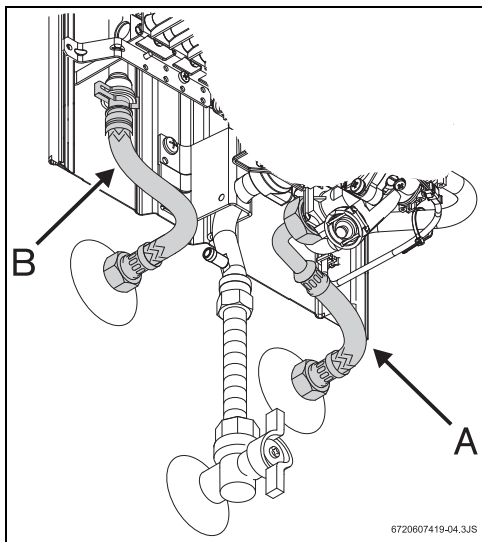


Рис. 13 Подключение подачи воды



Во избежание сбоев в работе из-за внезапных изменений давления на входе, рекомендуется на входе холодной воды установить обратный клапан.

5.5 Принцип действия гидрогенератора

Гидрогенератор (гидродинамический генератор) расположен между водяной арматурой и теплообменником. В этом устройстве находится турбина, начинающая вращаться, когда вода протекает между ее лопастями. Это вращение передается на генератор тока, снабжающий электротокком распределительную коробку прибора.

Гидрогенератор вырабатывает постоянное напряжение от 1,7VRMS AC. Следовательно, батарейки не требуются.

5.6 Подключение подачи газа



ОПАСНО:

Нарушения местных предписаний может привести к пожару, взрыву, ущербу здоровью или смерти.



Используйте только запчасти от производителя водонагревателя.

Следует соблюдать все местные законодательные предписания, нормы и правила, касающиеся монтажа и эксплуатации приборов. Необходимо изучить законы, действующие в Вашей стране.

5.7 Ввод в эксплуатацию

- ▶ Открыть газовый кран и запорный вентиль холодной воды и проверить все соединения на герметичность.
- ▶ Проверить безупречность работы контроля тяги см. раздел 7.3 «Контроль тяги.».

6 Индивидуальная настройка (только для авторизованных фирмой Бош специалистов)

6.1 Заводская настройка



Опломбированные детали настройки изменять нельзя.

Природный газ

Приборы, работающие на природном газе (G20), отрегулированы изготовителем в соответствии со значениями, указанными в технических характеристиках, и опломбированы.



Приборы подготовлены к работе при давлении газа на входе в интервале от 10 мбар до 15 мбар (номинальное давление должно быть 13 мбар). При более высоком давлении газа на входе нужно применять комплект перенастройки на 20 мбар.

Сжиженный газ

Приборы, работающие на пропане/бутане (G31/G30), отрегулированы изготовителем в соответствии со значениями, указанными в технических характеристиках, и опломбированы.



Не допускается розжиг аппарата при давлении газа:
 - Пропан: менее 25 мбар или более 45 мбар.
 - Бутан: менее 20 мбар или более 35 мбар.

Мощность можно регулировать по методу регулировки давления перед форсункой, для чего необходим манометр.

6.2 Регулировка давления перед форсункой

Доступ к регулировочному винту

- ▶ Снять кожух (см. главу 5.3).

Подключение манометра

- ▶ Ослабить запорный винт (рис. 14).
- ▶ Подключить манометр к патрубку для измерения (давления перед форсункой).

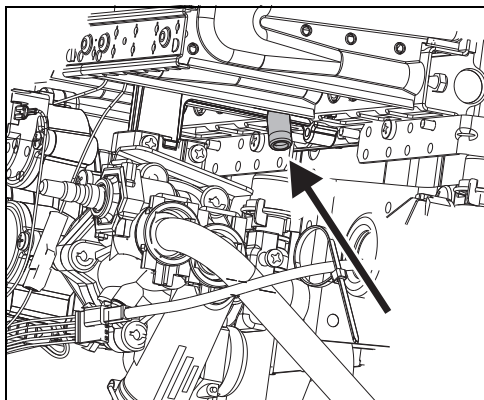


Рис. 14 Точка измерения давления перед форсункой

Давление перед форсункой при максимальной тепловой мощности

- ▶ Снять пломбу с регулировочного винта (рис. 15).

- ▶ Включить прибор. Повернуть переключатель мощности в крайнее левое положение (максимальная мощность).

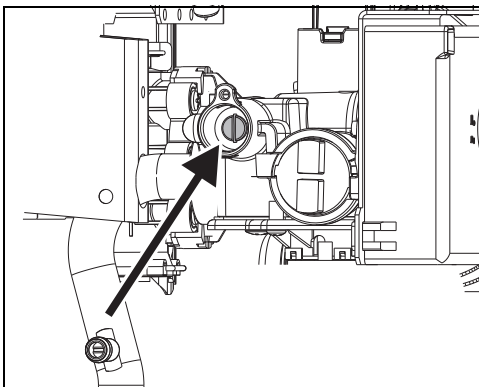


Рис. 15 Винт регулировки макс. расхода газа

- ▶ Открыть несколько кранов горячей воды.
- ▶ При помощи регулировочного винта (рис. 15) отрегулировать давление перед форсункой по таблице 7.
- ▶ Снова опломбировать регулировочный винт.

Давление перед форсункой при минимальной тепловой мощности



После регулировки максимального давления перед форсункой происходит автоматическая установка минимального давления перед форсункой.

		Природный газ Н	Бутан	Пропан
Идентификационный номер форсунок	WRD10	8 719 002 033 для перенастройки на 20 мбар	8 719 002 034	
	WRD13	8 719 002 362 для перенастройки на 20 мбар	8 719 002 216	
	WRD15	8 719 002 363 для перенастройки на 20 мбар	8 719 002 181	
Давление подключения (мбар)	WRD10			
	WRD13	13	30	
	WRD15			
Макс. давление перед форсункой (мбар)	WRD10	8,9	28	
	WRD13	9,0	28	
	WRD15	6,2	25,5	

Таб. 7 Давление перед форсункой

6.3 Переоборудование на другой вид газа

Использовать только **оригинальные комплекты для переоборудования**.

Переоборудование может производить только уполномоченная специализированная фирма. К оригинальным комплектам для переоборудования приложена инструкция по монтажу.

- ▶ Использовать только оригинальные запасные части!
- ▶ Заказ запасных частей осуществляется в соответствии с каталогом.
- ▶ Демонтированные уплотнения и кольца круглого сечения заменить новыми.
- ▶ Допустимые виды смазок:
 - для деталей, находящихся в контакте с водой: Unisilkon L 641 (8 709 918 413);
 - резьбовые соединения: HFt 1 v 5 (8 709 918 010).

7 Техническое обслуживание (только для авторизованных фирмой Бош специалистов)

Для поддержания уровня выбросов в атмосферу и расхода газа минимальными, мы рекомендуем ежегодно проводить инспекцию или техническое обслуживание. Эти работы могут проводиться только авторизованными фирмой Бош специалистами.


7.1 Регулярные работы по техобслуживанию

Проверка правильности функционирования

- ▶ Проверить правильность функционирования всех предохранительных устройств, устройств регулировки и контроля.


Теплообменник

- ▶ Проверить теплообменник.
- ▶ В случае загрязнения:
 - демонтировать теплообменник и вынуть ограничитель;
 - промыть теплообменник под сильной струей воды.
- ▶ Если загрязнение не удаляется: опустить загрязненные детали в горячую воду с чистящим средством и осторожно промыть.
- ▶ В случае необходимости: удалить известковый налет с внутренней части теплообменника и соединительных труб.
- ▶ Установить теплообменник с новыми уплотнениями.
- ▶ Установить ограничитель температуры на теплообменник.



ОПАСНО:
Взрыв!

- ▶ Всегда перекрывайте газ в помещении, перед проведением любых работ с газопроводящими элементами.



ВНИМАНИЕ: Протечка воды может повредить аппарат!

- ▶ Всегда полностью сливайте воду из системы, перед тем как демонтировать любую гидравлическую часть.

Горелка

- ▶ Ежегодно проверять, при необходимости очищать горелку.
- ▶ В случае сильного загрязнения (жир, нагар): демонтировать горелку, опустить в горячую воду с чистящим средством и осторожно промыть.

Водяной фильтр**ОСТОРОЖНО:**

Использование прибора без водяного фильтра запрещается.

- ▶ Заменить водяной фильтр на входе водяной арматуры.

Горелка и запальная форсунка

- ▶ Снять и очистить запальную горелку.
- ▶ Снять и очистить запальную форсунку.

7.2 После техобслуживания

- ▶ Открыть газовый кран и запорный вентиль холодной воды и проверить все соединения на герметичность.
- ▶ Вновь включить прибор, как описано в главе 3 «Эксплуатация».

7.3 Контроль тяги**ОПАСНО:**

Ни при каких обстоятельствах нельзя отключать, изменять устройство контроля тяги или заменять его другим.

Принцип действия и меры предосторожности

Устройство контроля тяги контролирует эффективность вывода дымовых газов. Если вывод дымовых газов недостаточен, то прибор автоматически отключается, чтобы в помещении не скапливались дымовые газы. По прошествии времени блокировки устройства контроля тяги вновь устанавливается в начальное состояние.

Если прибор отключается во время работы:

- ▶ проветрить помещение;
 - ▶ через 10 минут вновь включить прибор.
- Сообщить уполномоченной специализированной фирме, если такое повторится вновь.

**ОПАСНО:**

Пользователь ни при каких обстоятельствах не имеет права самостоятельно производить какие-либо изменения устройства контроля тяги.

Техобслуживание

Если в устройстве контроля тяги возникает неисправность, следует действовать следующим образом:

- ▶ ослабить крепежный винт устройства контроля тяги;
- ▶ отсоединить соединительный кабель устройства контроля тяги в распределительной коробке;
- ▶ заменить неисправную деталь и установить новую деталь в обратном порядке.

Проверка правильности функционирования

Чтобы обеспечить безупречную работу контроля тяги, необходимо предпринять следующие шаги:

- ▶ снять принадлежность для отвода дымовых газов;
- ▶ заменить ее на трубу с заглушенным концом (длиной около 50 см);
трубу следует располагать вертикально;
- ▶ включить прибор. Переключатель мощности повернуть влево до упора (максимальная мощность), переключатель объема воды установить в крайнее правое положение (небольшой объем воды, высокая температура).
При таких условиях прибор должен отключиться через две минуты;
- ▶ снять трубу с заглушенным концом и вновь установить принадлежность для отвода дымовых газов.

8 Устранение неисправностей

Монтаж, техобслуживание и ремонт может производить только уполномоченная специализированная фирма. В нижеприведенной таблице предлагаются решения по устранению возможных неисправностей (предложения, отмеченные *, могут осуществляться только уполномоченной специализированной фирмой).

Неисправность	Причина	Устранение
Розжиг не срабатывает, цифровой индикатор выключен.	Прибор выключен.	Проверить положение основного выключателя.
Розжиг запальной горелки происходит медленно и с трудом.	Сниженный объем потока воды.	Проверить и исправить. Проверить и исправить.
Мигает красный светодиод основного выключателя.	Сниженный объем потока воды.	
Температура воды слишком низкая.		Проверить положение переключателя мощности и установить на более высокую мощность.
Вода не нагревается как следует, слабое пламя.	Газ подается в недостаточном количестве.	Проверить регулятор давления и заменить его, если он не подходит или поврежден. Проверить, замерзают ли баллоны с газом (бутан) во время работы прибора. Если баллоны замерзают, поставить их в менее холодное место.
Горелка отключается во время работы прибора.	Сработал ограничитель температуры (цифровой индикатор показывает «E9»); Сработал контроль тяги (цифровой индикатор показывает «A.4»)	Вновь включить прибор через 10 минут. При повторном появлении неисправности вызвать специалиста. Проветрить помещение. Вновь включить прибор через 10 минут. При повторном появлении неисправности вызвать специалиста.
Неисправен индикатор температуры на дисплее.	У датчика температуры отходит контакт.	Проверить и, при необходимости, откорректировать положение и прочность закрепления датчика температуры на колене трубы теплообменника.
Цифровой индикатор показывает «E1».	Сработал датчик температуры воды (температура воды на выходе выше 85 °C).	Снизить температуру воды посредством регулировки переключателя мощности и/или переключателя объема воды. Если сообщение о неисправности не исчезает, следует обратиться к уполномоченной специализированной фирме.

Таб. 8

Неисправность	Причина	Устранение
Цифровой индикатор показывает « A7 ».	Неправильно подключен датчик температуры.	Проверить и откорректировать подключение.
	Датчик температуры неисправен.	Заменить датчик температуры.
Прибор заблокирован. Цифровой индикатор показывает « F7 » или « E0 ».		Выключить и вновь включить, если проблема не устраняется, следует обратиться к уполномоченной специализированной фирме.
Запальное пламя/запальная искра имеется, но основная горелка не загорается.	Отсутствует сигнал от ионизационного электрода (цифровой индикатор показывает « EA »).	Проверить: <ul style="list-style-type: none"> • подачу газа; • систему розжига (ионизационный электрод и магнитные клапаны газовой арматуры).
Прибор заблокирован, цифровой индикатор показывает « F0 ».	Прибор был включен при открытом кране горячей воды.	Закрыть водопроводный кран и вновь открыть его. Если проблема не устраняется, следует обратиться к уполномоченной специализированной фирме.
Сниженный объем потока воды.	Недостаточный напор воды.	Проверить и исправить.*
	Водопроводные краны или смесители загрязнены.	Проверить и очистить.
	Засорилась водяная арматура.	Очистить фильтр.*
	Засорился (покрылся известковым налетом) теплообменник.	Очистить и, при необходимости, удалить известковый налет.*

Таб. 8

9 ГАРАНТИЙНЫЙ ТАЛОН

Тип оборудования:		Заводской и Серийный номер:	FD
-------------------	--	-----------------------------	-----------

Название, адрес, телефон фирмы продавца:
(место для печати)

Дата продажи:	Фамилия и подпись Продавца:
----------------------	--------------------------------

Адрес установки оборудования:
Телефон:

Данные мастера, осуществившего **пуск и наладку**¹⁾ оборудования:

Фамилия:	Имя:
Номер сертификата:	
Дата пуска оборудования:	Подпись мастера:(место для печати)

1) пусконаладочные работы производятся специалистами уполномоченных Продавцом и/или Изготовителем сервис-ных организации, перечень которых указан в приложении к гарантийному талону и/или на сайте www.bosch-climate.ru.

Замечания при пуске:	
Установленные принадлежности:	

Настоящим подтверждаю, что прибор пущен в эксплуатацию, работает исправно, инструктаж по правилам эксплуатации и технике безопасности проведен. Инструкция по эксплуатации оборудования получена, содержание доведено и понятно, с требованиями эксплуатации согласен и обязуюсь выполнять. С гарантийными обязательствами Изготовителя ознакомлен и согласен.

Подпись Покупателя:

ВЫПОЛНЕНИЕ ПЛАНОВОГО ТЕХНИЧЕСКОГО ОБСЛУЖИВАНИЯ²⁾

№ п/п	Дата	Номер/дата договора на ТО	Замечания при выполнении планового технического обслуживания	Номер сертификата	Подпись мастера

2) после 12 (двенадцати) месяцев с начала эксплуатации, и в течение 2 месяцев, необходимо произвести плановое техническое обслуживание оборудования.

ВЫПОЛНЕНИЕ ГАРАНТИЙНЫХ РАБОТ

№ п/п	Дата	Номер гарантийного акта	Номер сертификата мастера	Подпись мастера

№ Дата пуска: Заводской № FD Номер сертификата: Подпись мастера ³⁾ : Дата планового ТО: Номер сертификата: Подпись мастера ⁴⁾ : Дата ремонта: Подп. клиента:	№ Дата пуска: Заводской № FD Номер сертификата: Подпись мастера ³⁾ : Дата планового ТО: Номер сертификата: Подпись мастера ⁴⁾ : Дата ремонта: Подп. клиента:	№ Дата пуска: Заводской № FD Номер сертификата: Подпись мастера ³⁾ : Дата планового ТО: Номер сертификата: Подпись мастера ⁴⁾ : Дата ремонта: Подп. клиента:
3) ставится в день пуска оборудования 4) ставится в день ремонта оборудования	3) ставится в день пуска оборудования 4) ставится в день ремонта оборудования	3) ставится в день пуска оборудования 4) ставится в день ремонта оборудования

Гарантийные обязательства

1. Гарантия предоставляется на четко определенные характеристики товара или отсутствие недостатков согласно соответствующему уровню техники. Основанием для гарантийного обслуживания является гарантийный талон. Претензии по гарантийным обязательствам ООО "Бош Термотехника" принимаются при наличии правильно и четко заполненного гарантийного талона с указанием заводского номера изделия, даты продажи и ввода в эксплуатацию; четкими печатями фирмы - продавца и фирмы осуществившей ввод в эксплуатацию.
2. Гарантийные сроки.
 - 2.1. Срок гарантии завода изготовителя — 24 месяца с даты ввода оборудования в эксплуатацию, но не более 27 месяцев соответственно с даты поставки оборудования конечному Потребителю.
Соблюдение следующих условий является обязательным:
 - монтаж оборудования производился специалистами организации, имеющей свидетельство о допуске к видам работ в соответствии с приказом № 624 от 30.12.2009 Министерства регионального развития РФ; сертификат ООО "Бош Термотехника" (для бытовой серии); для промышленной серии: имеющей аттестацию по промышленной безопасности, по промышленной безопасности по газу, по ПТЗ ТЭ и по ПБ 12-529-03; сертификат ООО "Бош Термотехника", а также иные разрешительные документы и лицензии на проведение данного вида работ, выданные согласно Законодательству РФ.
 - пусконаладочные работы производились с соблюдением действующих строительных норм и правил (СНиП), государственных стандартов (ГОСТ), местных норм, а также предписаний инструкций по монтажу и эксплуатации Производителя оборудования и соответствующей нормативно-технической документации РФ, специалистами, уполномоченными Продавцом и/или Изготовителем сервисных организаций, перечень которых указан в приложении к гарантийному талону и/или на сайте www.bosch-climate.ru при ее отсутствии или недостоверности вы можете обратиться в торгующую организацию или к уполномоченной изготовителем организации (контактная информация указана ниже).
 - А так же составлен акт о проведении пусконаладочных работ и/или в наличие соответствующее подтверждение этому в гарантийном талоне;
 - после 12 (двенадцати) месяцев с начала эксплуатации оборудования, в течение 2 месяцев, должно быть произведено плановое техническое обслуживание оборудования с соответствующей отметкой в гарантийном талоне уполномоченной Продавцом и/или Изготовителем сервисной организацией;
 - до монтажа, оборудование должно храниться в теплом сухом помещении.
 - 2.2. Гарантийный срок на замененные после истечения гарантийного срока узлы и агрегаты, а также на запасные части составляет 12 месяцев с даты установки, однако не более 15 месяцев с даты отгрузки запасной части со склада ООО «Бош Термотехника». Дата установки запасной части должна быть зафиксирована в гарантийном талоне на оборудование. Срок гарантии на комплектующие других производителей, отгружаемых вместе с оборудованием Vudegus, устанавливается производителем этого оборудования.
3. Претензии на удовлетворение гарантийных обязательств не принимаются в случаях, если:
 - 3.1. Поставка оборудования произведена через неуполномоченных ООО "Бош Термотехника" представителей, отсутствует сертификат соответствия.
 - 3.2. Внесены конструктивные изменения в оборудование, без согласования с уполномоченной ООО "Бош Термотехника" на проведение подобных работ, организацией.
 - 3.3. На оборудование устанавливаются детали чужого производства.
 - 3.4. Не соблюдаются правила по монтажу и эксплуатации оборудования Производителя.
 - 3.5. Вмешательство в оборудование неуполномоченных лиц и/или организаций.
 - 3.6. Неисправность является следствием:
 - неправильной эксплуатации;
 - подключения оборудования к коммуникациям и системам (электроснабжения, водопроводная сеть, газоснабжение, дымоход, и т.д.) не соответствующим ГОСТ, требованиям СНиП и предписаниям инструкций по монтажу и эксплуатации изделия;
 - использования энерго- и теплоносителей несоответствующих ГОСТ, требованиям СНиП и предписаниям инструкций по монтажу и эксплуатации изделия;
 - попадания в изделие посторонних предметов, веществ, жидкостей, животных, насекомых и т.д.
 - получения механических повреждений в период доставки от точки продажи до места монтажа, монтажа, эксплуатации нештатной или ненадлежащей работы смежного оборудования, связанного по технологической зависимости с продукцией ООО «Бош Термотехника», в том числе коротких замыканий, перепадов (колебаний) напряжения в питающей электросети, различного рода отказов и перебоев (в нарушение установленных стандартов и нормативов) в функционировании прочих инженерных сетей и коммуникаций на месте установки.
 - возникновения повреждений по причине загрязнения воздуха из-за обильного оседания пыли, по причине агрессивного воздействия паров, кислородной коррозии, установки оборудования в непригодных для этого помещениях, либо при продолжении использования оборудования после обнаружения дефекта.
4. ООО "Бош Термотехника" также не несет ответственности за изменение состояния или режима работы Оборудования в результате ненадлежащего хранения, а также действия обстоятельств непреодолимой силы.
5. Гарантия не распространяется на:
 - случаи, когда быстроизнашивающиеся детали, такие как форсунки горелок, насадки горелок для уменьшения эмиссии, предохранители, уплотнения, обшивка камеры сгорания или соприкасающиеся с пламенем устройства зажигания и контроля пламени (и другие подобные) выходят из строя вследствие естественного износа.
 - повреждения, возникшие вследствие любого из факторов, как то - ненадлежащего использования, неправильного монтажа или ввода в эксплуатацию, естественного износа, неправильного или небрежного обращения, использования непригодного вспомогательного оборудования, химических, электрохимических или электрических воздействий, если они имеют место не по вине поставщика, а также вследствие несоблюдения любого из указаний, изложенных в руководствах по монтажу, эксплуатации и обслуживанию, равно как и ненадлежащих изменений или ремонтных работ, произведенных владельцем оборудования либо третьим лицом, а также воздействия компонентов других производителей.
 - случаи, когда вследствие какой-либо неисправности, осуществлен демонтаж оборудования без согласования с ООО "Бош Термотехника".
6. ООО "Бош Термотехника" не несет никаких других обязательств, кроме тех, которые указаны в настоящих "Гарантийных обязательствах".

Гарантийные обязательства

7. При предъявлении претензии к качеству товара потребитель обязан обеспечить доступ к оборудованию для проведения проверки его качества. Не реже 1 раза в год оборудование должно проходить техническое обслуживание в сервисных центрах. В случае нарушения данного требования изготовитель в праве отказать в гарантийном ремонте и замене оборудования. Срок устранения неисправности происходит согласно Статье 20 Закона РФ "О защите прав потребителя".

В интересах Вашей безопасности:

Монтаж, пуск, ремонт и обслуживание должны осуществляться только специалистами, обученными и аттестованными производителем оборудования. Для надежной и безопасной работы оборудования рекомендуется установка фильтров на подаче газа и воды (горячего водоснабжения), диэлектрической разделительной вставки на магистрали подключения газа, обязательная установка фильтра на обратном трубопроводе системы отопления, а так же рекомендуется использование источника бесперебойного питания или стабилизатора напряжения, применение систем водоподготовки в системе отопления. Убедитесь, что оборудование соответствует системе, к которой подключается или в которую должно быть установлено. Параметры топлива и электрической сети совпадают с указанными в инструкции эксплуатации.

Гарантийные обязательства Изготовителя мне разъяснены, понятны и мною полностью одобрены.

Подпись Покупателя:

ООО "Босх Термотехника", РОССИЙСКАЯ ФЕДЕРАЦИЯ, 115201 Москва, ул. Котляковская, д.3
Тел. +7 495 510 33 10, Факс +7 495 510 33 11, www.bosch-climate.ru

Для записей

Для записей

ООО "Бош Термотехника"
ул.Котляковская, 3
115201 Москва, Россия
Тел. +7 495 510-33-10

www.bosch-climate.ru

Роберт Бош АТД.
Відділ термотехніки
вул. Крайня, 1
02660 Київ, Україна

tt@ua.bosch.com

www.bosch-climate.com.ua

Тел.: Web: www.bosch.ua
Адреса: E-mail: info@bosch.ua

Bosch Gruppe

Авторизований сервісний центр

Гарантійні умови на опалювальне та водогрійне обладнання Bosch дивіться в гарантійних талонах, що прикладаються до техніки, приданої через представників, уповноважених компанією "Роберт Бош Лтд". При відсутності талона чи відповідних відміток у талоні компанія "Роберт Бош Лтд" ніяких гарантійних чи будь-яких інших зобов'язань не несе.

УВАГА!

Проблема	Можлива причина	Варіанти усунення
Іскра є, але головний паливник не запалюється, колонку заблоковано.	Немає сигналу пристроєм контролю тяги (зображення на дисплеї "EA").	<ul style="list-style-type: none"> • Систему запалювання (електрод іонізації та електродклапан) • Газопостачання.
Колонку заблоковано, зображення на дисплеї "F0".	Пристрій було увімкнено з відкритим краном гарячої води.	Вимкнути та увімкнути подачу води. Якщо проблема повторюється, вивзати кваліфікованого спеціаліста.
Зменшився потік води.	Недостатній тиск води на вході у колонку. Бруд потрапив у водний вентиль чи змішувач. Газовий клапан заблоковано.	<ul style="list-style-type: none"> • Перевірити та відрегулювати.* • Перевірити та почистити. • Почистити фільтр.* • Почистити та при необхідності відлити накип.*

Таб. 8

8 Несправності

Монтаж, технічне обслуговування та ремонт має виконуватись тільки кваліфікованим персоналом. Наведена нижче таблиця допоможе швидко знайти рішення можливих проблем (рішення, що помічені *, повинні реалізовуватися тільки технічними фахівцями).

Проблема	Можлива причина	Варіанти усунення
Колонка не запалюється та цифровий дисплей вимкнений.	Перемикач знаходиться у позиції "Вимкнено".	Малий розхід води. Перевірити і відкоригувати.
Пілотне полум'я запалюється повільно та через силу.	Малий потік води.	Перевірити і відкоригувати.
Блимає червона лампочка.	Малий потік води.	Перевірити положення регулятора температури та установити на бажану температуру води.
Вода недостатньо гаряча, відсутнє полум'я.	Дуже малий тиск газу.	Перевірити редуктор газового балону і замінити, якщо він не підходить чи пошкоджений. Перевірити, чи не замерз газовий балон (бутан) під час роботи колонки, і при необхідності розташуйте у теплом приміщенні.
Полум'я гасне під час роботи колонки.	Срацював обмежувач температури ("E9"). (Відповідне зображення на дисплеї ("A4").)	Зачекати 10 хвилин. Знову включити колонку. Якщо проблема повторюється, вивзати кваліфікованого спеціаліста.
Срацював пристрій контролю тяги (відповідне зображення на дисплеї ("A4").)	Срацював обмежувач температури ("E9"). (Відповідне зображення на дисплеї ("A4").)	Провірити кімнату. Зачекати 10 хвилин перезапустити колонку. Якщо проблема повторюється, вивзати кваліфікованого спеціаліста.
Невірно відображено температуру на цифровому дисплеї пристрою.	Недостатній контакт із датчиком температури.	Перевірити та відрегулювати підключення датчика.
Зображення на дисплеї "E1".	Помилка температури датчика (температура води на виході вище за 85°C).	Зменшити температуру води за допомогою регулятора температури та/або потужності. Якщо проблема повторюється, вивзати кваліфікованого спеціаліста.
Зображення на дисплеї "A7".	Невірне приєднання температурного датчика.	Перевірити та відрегулювати приєднання датчика.
Колонку заблоковано.	Зображення на дисплеї "F7" або "E0".	Вимкнути та знову увімкнути колонку. Якщо проблема повторюється, вивзати кваліфікованого спеціаліста.

Tab. 8

▶ Залучити колонку на номінальній потужності та за допомогою регулятора забезпечити максимальну температуру колонки.
В цьому режимі не пініше, ніж через 60 сек, пристрій повинен відключитись. Зняти трубку та поставити газувідну трубу на місце.

ПОПЕРЕДЖЕННЯ:

Витік води може призвести до пошкодження пристрою.

Завжди зливайте воду з системи до видалення будь-яких гідралічних

частин пристрою.



використовувати тільки оригінальні запасчастини.

Замовте запасні частини згідно каталогу запасних

частин для колонки.

Замініть з'єднання та ущільнювальні кільця новими.

Дозволяється використовувати тільки наступні

зашуваачі:

– Дітали гідраліки: Unisilikon L 641 (8 709 918 413)

– Дітали змійовика: HFT 1 v 5 (8 709 918 010).

7.1 Періодичне технічне обслуговування**Функціональна перевірка**

Перевірте роботу всіх елементів систем забезпечення безпеки, настилки та контролю.

Темпобімінник

Темпобімінник має бути чистим.

У разі забруднення

– Необхідно знати темпобімінник та винняти

обмежувач.

– Промийте внутрішнє покриття за допомогою

потужного струменя води.

Якщо бруді залишається: Необхідно помістити пластини

в гарячу воду з мийним засобом і ретельно очистити.

При необхідності слід видавити накип з середини

темпобімінника і труби.

Встановіть темпобімінник за допомогою нових

з'єднувальних елементів.

Встановіть обмежувач на місце.

Пальник

Перевірку пальника слід проводити кожні рік та, за

необхідності, очистити його.

Якщо в дугу же забруднений (жир, сажа), необхідно

засобом і ретельно очистити.

Водяний фільтр

Слід замінити водяний фільтр, що встановлений у

водному клапані.

Пальник та форсунка пілотного пальника

Необхідно знати та очистити пілотної пальника.

7.2 Заняк після технічного обслуговування

Ще раз перевірте щільність усіх з'єднань.
Уважно прочитайте розділи 3 "Експлуатація" та 6 "Регулювання".

7.3 Пристрій контролю тяги**НЕБЕЗПЕКА:**

Заборонається знімати, змінювати або замінити датчик будь-чим та будь-яких обставин.

**Експлуатація та заходи безпеки**

Пристрій контролю тяги стежить за станом тяги димоходу. Якщо тяга не достатня, колонка автоматично вимикається, щоб газ не потрапили у кімнату, в якому встановлено колонку. Пристрій контролю тяги вмикається через деякий час, необхідний для охолодження. Якщо колонка вимкнулась під час роботи, провітрьте кімнату. Зачекайте 10 хвилин та знову запустіть колонку. Якщо проблема повторюється, зверніться до обслуговуючого персоналу.

НЕБЕЗПЕКА:

Користувач не повинен вносити зміни до колонки.

**Технічне обслуговування**

Якщо пристрій контролю тяги не працює, його слід знати наступним чином:

відкрутити гвинт кріплення пристрою;

втягнути штекер з електронного блоку.

Монтаж нової деталі здійснюється, виконуючи

процедури у зворотному порядку.

Перевірка пристрою контролю тяги

Перевірка пристрою контролю тяги відбувається наступним

чином:

Від'єднати газопровідну трубу.

Замініть її заблокованою з одного кінця трубою

Вона має бути направлена вертикально.

6.2 Регулювання тиску

Доступ до механізму настройки

- Зніміть кожух колони (див. 5.3).

- Необхідно послабити запорний гвинт (мал. 14).
- З'єднайте манометр з контрольною точкою

вимірювання тиску.

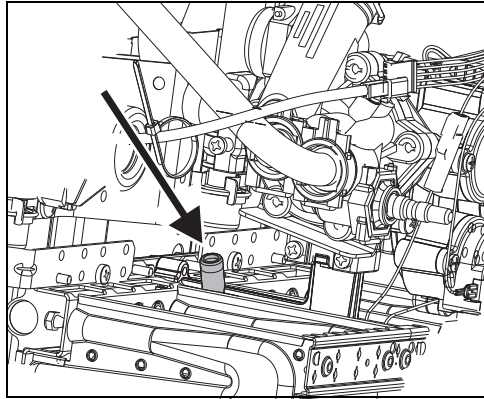


Рис. 14 Контрольна точка вимірювання тиску

Регулювання максимального тиску газу

- Зніміть датчик з механізму настройки (мал. 15).
- Запустити колонку з встановленим на максимум регулятором потужності (повернути вліво).

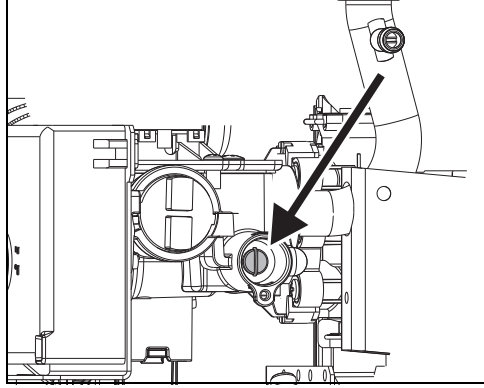


Рис. 15 Механізм настройки максимального тиску газу.

- Відкрийте краї гарячої води.
- За допомогою механізму настройки (мал. 15) відрегулюйте тиск таким чином, щоб він відповідав показникам таблиці 7.

- Знову встановіть датчик на механізм настройки.

Регулювання мінімального тиску газу

Регулювання мінімального тиску газу

виконується автоматично після встановлення рівня максимального тиску газу.



Природний газ		Н		Бутан Пропан	
Код	форсунок	8 719 002 034	8 719 002 033	8 719 002 216	8 719 002 216
Тиск	придання	8 719 002 033	8 719 002 034	8 719 002 181	8 719 002 181
Макс	(бар)	8 719 002 362	8 719 002 363	8 719 002 216	8 719 002 216
		8 719 002 033	8 719 002 034	8 719 002 181	8 719 002 181
		8 719 002 033	8 719 002 034	8 719 002 181	8 719 002 181

Таб. 7 Тиск у колонці

6.3 Переобладнання на інший тип газу

Дозволяється використовувати тільки оригінальний

комплект для переобладнання.

Переобладнання може робитись тільки кваліфікованим персоналом. Оригінальний комплект для переобладнання поставляється разом із інструкціями по монтажу.

7 Технічне обслуговування (тільки для сервісних організацій)

Переконатесь, що споживання газу та навантаження на оточуюче середовище (збруднення та ін.) залишається незмінним на протязі тривалого проміжку часу, ми рекомендуємо Вам забезпечити належне технічне обслуговування: щорічне основне (перевірка), так, якщо необхідно, повне технічне обстеження. Технічне обслуговування та перевірку повинен здійснювати лише кваліфікований персонал.

НЕБЕЗПЕКА: Вибухонебезпечно!

- Завжди закривайте газовий кран до початку виконання робіт з частинами (компонентами) газового обладнання.



Використовуйте тільки оригінальні допоміжні частини.



Слід дотримуватись чинних регіональних (місцевих) норм та директив відповідної країни щодо встановлення та експлуатації газових приладів.

Дотримуйтеся чинного законодавства вашої країни.

5.7 Введення в експлуатацію

- ▶ Відчиніть газовий та водяний запірні вентилі! перевірте щільність усіх підправничих та газових з'єднань.
- ▶ Перевірити пристрій контролю тяги відповідно до розділу 7.3.

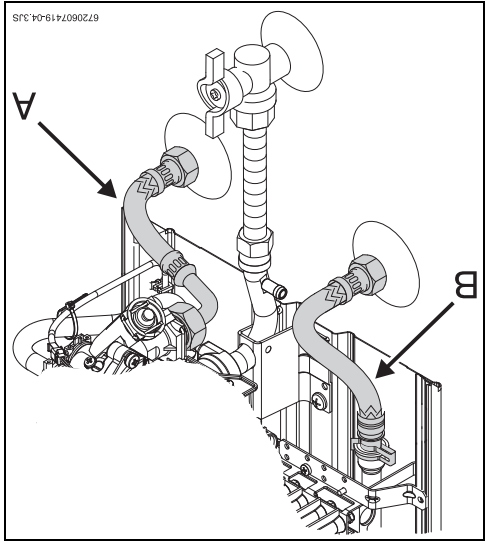
6 Регулювання (тільки для сервісних організацій)

6.1 Регулювання пристрою

Забароняється регулювати опломбовані деталі.



Рис. 13 Підключення до водопроводу



▶ Підключити труби до колонки, за допомогою монтажного приладдя, що входить до комплекту колонки.

Щоб запобігти проблемам від раптового колювання тиску у мережі водопостачання, рекомендуємо встановити зворотний клапан на трубу водопостачання.



5.5 Підогреватоп

Підогреватоп устаноюлений у водяний контур міжводяним блоком та теплообмінником. Лопатки турбіни і підогреватопра починають обертатись при проходженні води. Рух турбіни передається на електродогреватоп, який забезпечує живлення електронного блоку.

Напруга, яку забезпечує підогреватоп, становить від 1,7VMS AC Вольт постійного струму. Завдяки підогреватопу відпадає необхідність в батареяхка.

5.6 Підключення до мережі газопостачання

НЕБЕЗПЕКА:

Якщо чтко не дотримуватись інструкції, як резульат може виникнути займання або вибух, що призведе до пошкодження майна, фізичних травм або до втрати життя.



Забароняється вмикати пристрій, якщо тиск нижчий за 10 мбар або вищий за 25 мбар.



Скrapлення газ
Пристрій, пристосований для роботи на пропані/бутані (G31/G30), постаачуються з міста виробництва вже опломбованими після регулювання до відповідного значення, яке вказано на ідентифікаційній таблиці.

Не можна вмикати колонки, якщо тиск у трубі подачі газу:- Пропан: менший від 25 мбар або більший від 45 мбар - Бутан: менший від 20 мбар або більший від 35 мбар.




Можливо відрегулювати потужність в залежності від тиску в форсунці, однак для цієї процедури необхідний манометр.

Газовивідний трубовід


НЕБЕЗПЕКА: Будіть вивенні, що всі димовивідні частини та їх з'єднання герметичні!

▶ Недотримання наступних норм та правил може призвести до небезпекі надходження у гарного газу до житлового приміщення, що може призвести до ушкодження або втрати життя.



- Будіть яку газову водогрійку колонку необхідно підключити до газовивідної труби відповідного розміру.
- Газовивідний трубовід повинен:
 - бути переважно вертикальним (незначна кількість або повна відсутність горизонтальних секцій)
 - бути теплоізованим
 - бути вихідній рівень даху
- Дозволяється використовувати гнучку або жорстку трубу, яку слід устатковувати у середній газовивідної патрубку. Зовнішній діаметр труби повинен бути незначно меншим за за діаметр, вказаний у гардинних розмірах.
- Вихід трубопроводу повинен мати захист від втрута дощу

ОБЕЗПЕКА: Вихід газовивідного трубопроводу повинен бути розташований між висупом і фланцем димоходу.



У разі неможливості виконати ці вимоги необхідно обрати інше місце розташування для підключення та виводу газу.

Температура поверхні
 За винятком газовивідної труби, температура поверхні колонки не перевищує 85 °C. Тому не треба вживати особливих заходів безпеки для легкозаймистих матеріалів конструкції або вбудованих елементів меблів.

Доступ повітря
 Місце розташування пристрою повинно мати достатньо простору для доступу повітря з тадицею.

Пристрій	Мінімальна площа вентиляційного отвору
WRD10-2 G	≥ 60 см ²
WRD13-2 G	≥ 90 см ²
WRD15-2 G	≥ 120 см ²


Tab. 6 Ефективна площа області надходження повітря

Мінімальні вимоги перелічені вище; проте, необхідно дотримуватися конкретних вимог відповідної країни.

5.3 Монтаж пристрою

- ▶ Відкормити ручку регулятора температури та ручку регулятора потужності.
- ▶ Попустість гвинти кожуху.
- ▶ Потягнути кожух вперед і знати його вору, відлустивши обидві зачіпки.
- ▶ Вертикально закріпити колонку, використовуючи гілзи і гачки.

ОБЕЗПЕКА: Ніколи не спирайте колонку на водянні чи газові труби.



5.4 Підключення до водопроводу

Перед інсталяцією рекомендуємо злити воду з колонки, тому що будь-який бруд у середній може потрапити чи, навіть, зупинити протікання води.

▶ Позначте труби холодної (мал. 13, пункт А) та гарної води (мал. 13, пункт В), щоб їх не переплутати.

5 Інсталяція (Тільки для сервісних організацій)

НЕБЕЗПЕКА: Вихлохнебезпечно
 ▶ Завжди вимкняйте газовий кран до початку будь-яких робіт з вузлами (компонентами), що містять газ.



Підключення до газопостачання, приданння до системи виведення вдірпарованих газів, а також початковий запуск мають виконуватися виключно фахівцями у повноваженнях технічних служб.



Пристрій може використовуватися виключно в країнах, код яких вказано на ідентифікаційній таблиці.



Не рекомендується використовувати пристрій, якщо тиск води не перевищує 0,5 бар.



5.1 Важлива інформація

- ▶ Перед установкою зверніться до газопостачальної компанії для перевірки стандартів, що мають відношення до газової колонки та вимот щодо вентильної приміщення.
- ▶ Встановити газовий запірний вентиль яконайближче до колонки.
- ▶ Після закінчення підключення до системи газопостачання необхідно виконати перевірку неадекватності трубу та відсутності витіку. Цю операцію виконати пошкодження газопостачання виконуватися з зачненням газовим кілатаном.
- ▶ Тип колонки повинен відповідати типу газу, що постачається.
- ▶ Необхідно перевірити відповідність розходу води та тиску у встановленому регуляторі технічним показникам пристрою (див. технічні дані в таблиці 5).

5.2 Місце встановлення

Вимоги щодо місця встановлення пристрою

- Збороняється встановлювати пристрій у приміщеннях, об'єм яких не перевищує 8 м³ (не враховуючи об'єм меблів, якщо він не перевищує 2 м³).
- Відповідати конкретним вимогам для певної країни. Колонку дозволяється встановлювати в приміщеннях, які добре вентильються, захищені від морозу та обладнені газозовідним трубопроводом.
- Збороняється встановлювати колонку над джерелом тепла.
- Для запобігання корозії, повітря у кімнаті не повинне містити корозійних речовин. Такими речовинами є галогенні вуглеводні, які містяться у розчинниках, фарбах, клеях, аерозолях і різних домашніх миючих засобах.
- Необхідно дотримуватися мінімальних допусків під час монтажу, що вказані на мал. 12.
- Колонку дозволяється встановлювати в приміщеннях, температура яких сягає або перевищує 0 °C

Якщо це не можливо:

- ▶ Виконати пристрій.
- ▶ Воду необхідно злити (див. розділ 3.7).

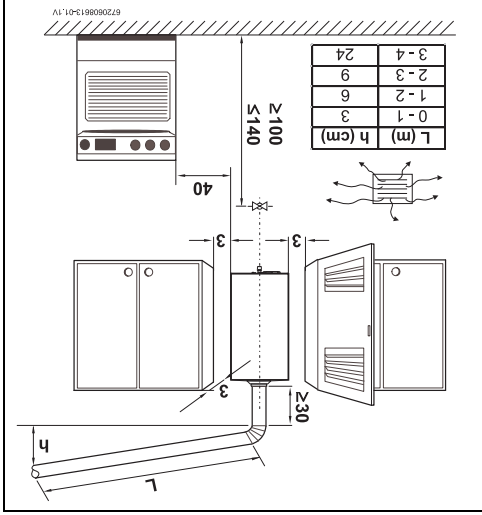


Рис. 12 Мінімальні допуски

3.5 Регулювання потужності

Низька температура води.

Невелика потужність.

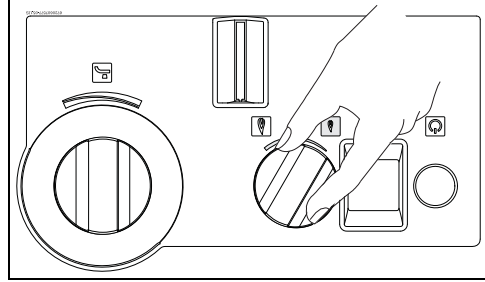


Рис. 8

Висока температура води.

Велика потужність.

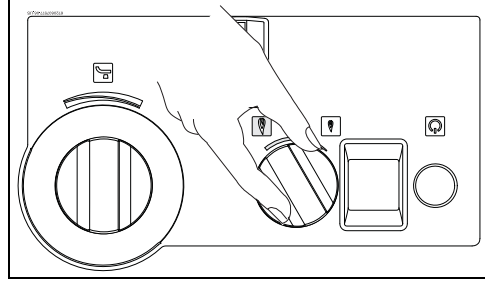


Рис. 9

3.6 Регулювання температури/потуку води

▶ Повертати проти годинникової стрілки

Збільшує потік води та зменшує температуру.

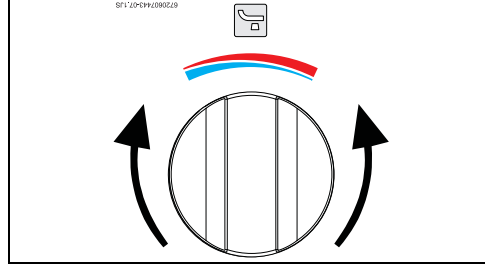


Рис. 10

▶ Повертати за годинниковою стрілкою.

Зменшує потік води і збільшує температуру.

3.7 Злив води з пристрою

Якщо існує загроза заморозків, слід:

▶ знати фіксатор з ковпачка фільтра (поз. 1),

розташованого на водяному клапані;

▶ знати ковпачок фільтра (поз. 2) з водяного клапана;

▶ злийте всю воду з колонки.

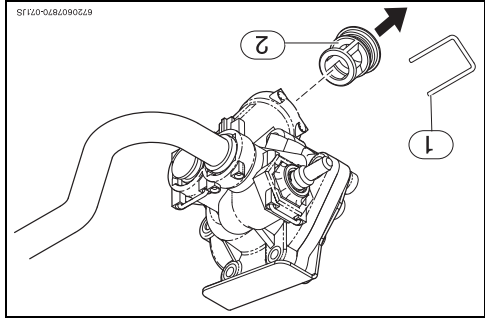


Рис. 11 Злив води

[1] Фіксатор

[2] Ковпачок фільтра

4 Правила, настанови та важливі вказівки

Необхідно дотримуватись нормативних положень і правил
інсталяції газового обладнання.

ОБЕРЕЖНО: Температура, що вказана на дисплеї, не є точною, тому необхідно її перевіряти перед купанням дітей або літніх людей.



Якщо температура води встановлена на якомоса нязькому достатньому рвнї, зменшується споживання енергїї, а також і ймоврїнрїсть появи накипу у теплообмїннику.

3 Експлуатація

Відчиніть газовий та водяний запірні

вентилі.

Очистіть труби.



ОБЕРЕЖНО: Температура поблизу пальника та пілотного пальника може бути дуже високою; торкання може спричинити опіки.



3.1 Цифровий дисплей - опис

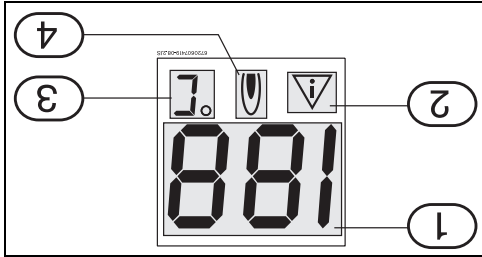


Рис. 4 Цифровий дисплей

[1] Температура/код помилки

[2] Індикатор несправності

[3] Одиниці виміру температури

[4] Колонка працює (пальник включено)

3.2 До початку експлуатації пристрою



ОБЕРЕЖНО: Початковий запуск повинен виконувати компетентний фахівець, який також надасть користувачеві всю необхідну інформацію щодо оптимальної роботи газової колонки.

▶ Необхідно використовувати такий тип газу, який

вказано на ідентифікаційній таблиці.

▶ Відчиніть газовий вентиль.

▶ Відчиніть вентиль водопостачання.

3.3 Ввімкнення та вимкнення пристрою

▶ Необхідно встановити перемикач у положення



Ввімкнення пристрою

3.4 Ввімкнення та вимкнення пристрою

▶ Необхідно встановити перемикач у положення



Зелений індикатор = головний пальник увімкнено

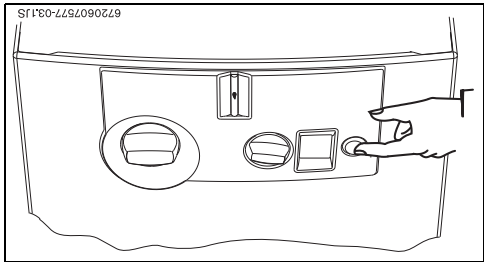


Рис. 5

6720607577-03.1JS

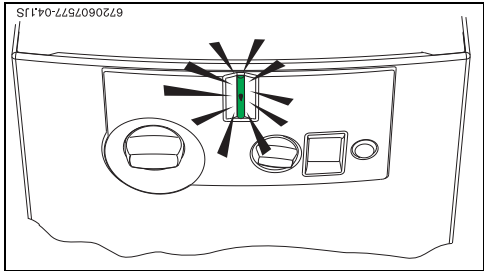


Рис. 6

Вимкнення

▶ Необхідно встановити перемикач у положення



3.4 Регулювання потоку води

Якщо загоряється червоний індикатор, необхідно перевірити тиск водопостачання.

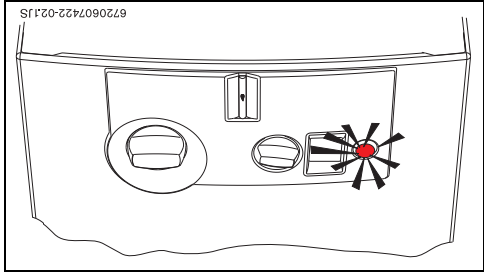


Рис. 7

6720607422-02.1JS

2.11 Технічні характеристики

Технічні характеристики	Позначення виміру		
Теплова потужність	WRD10-2	WRD13-2	WRD15-2

Максимальна номінальна теплова потужність	Pn	кВт	17,4	22,6	26,2
Мінімальна номінальна теплова потужність	Pmin	кВт	7	7	7
Діапазон регулювання теплової потужності		кВт	7 - 17,4	7 - 22,6	7 - 26,2
Максимальне номінальне теплове навантаження	Qn	кВт	20,0	26,0	29,6
Мінімальне номінальне теплове навантаження	Qmin	кВт	8,1	8,1	8,1

Параметри газу ¹⁾					
Тиск газу					
Природний газ	G20	мбар	13	13	13
Скrapлений газ (пропан/бутан)	G30/G31	мбар	30	30	30

Споживання					
Природний газ, Н	G20	м ³ /год	2,1	2,8	3,2
Скrapлений газ (пропан/бутан)	G30/G31	кг/год	1,5	2,1	2,4
Кількість форсунок			12	14	18

Параметри води ²⁾						
Максимально допустимий тиск води ²⁾						
Регулятор температури у максимальному положенні		рw	бар	12	12	12
Підвищення температури				50	50	50
Розхід води		л/хв		2 - 6,5	2 - 7,5	2 - 7,5
Мін. робочий тиск		рw min	бар	0,35	0,35	0,45
Регулятор температури у мінімальному положенні				25	25	25
Підвищення температури		°C		4 - 13	4 - 13	4 - 15
Розхід води		л/хв		4 - 10	4 - 13	4 - 15

Параметри димових газів ³⁾					
Необхідна тяга		мбар	0,015	0,015	0,015
Масовий потік		г/с	13	17	22
Температура		°C	160	170	180

Таб. 5

- 1) Нl 15 °C - 1013 мбар - сух.: природний газ 34,2 МДж/м³ (9,5 кВт.год/м³)
 Скrapлений газ: бутан 45,72 МДж/кг (12,7 кВт.год/кг) - пропан 46,44 МДж/кг (12,9 кВт.год/кг)
- 2) Забороняється перебільшувати цю величину, враховуючи розширення води
- 3) При номінальній тепловій потужності

2.9 Електрична схема

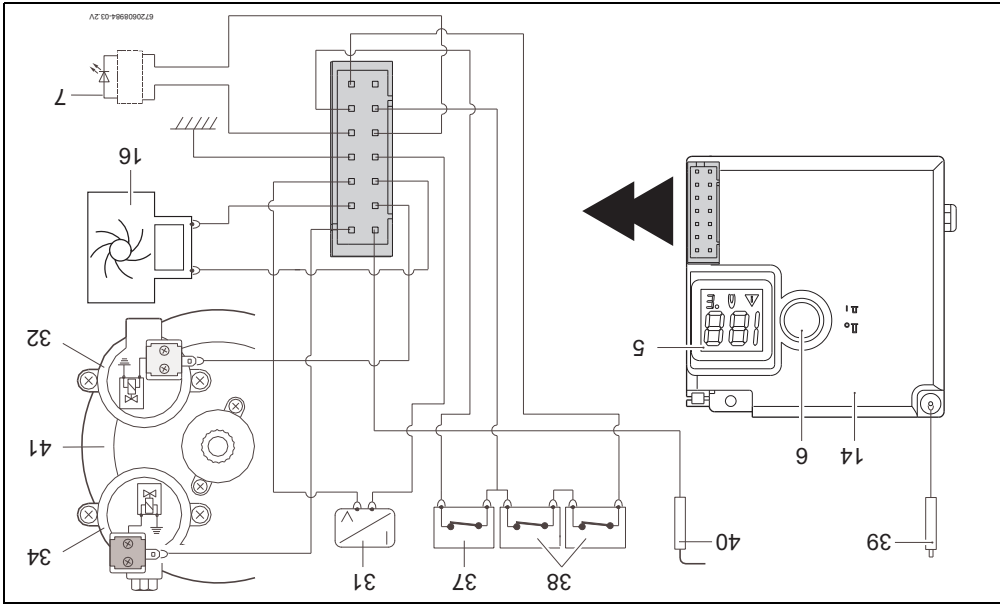


Рис. 3 Електрична схема

- [5] Цифровий дисплей
- [6] Вимикач/Індикаторна лампочка низького тиску води
- [7] Індикаторна лампочка стану пальника
- [14] Запальвальний блок
- [16] Підогреватель
- [31] Температурний датчик
- [32] Сервоклапан (Відкритий у нормі)
- [34] Контрольний клапан (Закритий у нормі)
- [37] Обмежувач температури теплообмінника
- [38] Пристрій контролю тяги
- [39] Запальвальна свічка
- [40] Електродіагностика
- [41] Мембранний клапан

2.10 Функціонування

Ця водогрійна колонка оснащена автоматичним електронним запальником, що забезпечує простий запуск. Щоб увімкнути її, досить натиснути кнопку Увімкн./Вимк (Мал. 5).

Після чого колонка автоматично запалюється, як тільки буде відкрито кран гарячої води. Спочатку запалюється пилотне полум'я, а потім, приблизно через чотири секунди, основний палник. Через короткий відривок часу після цього пилотне полум'я гасне. Унаслідок цього економічність колонки зростає, тому що пилотне полум'я горить тільки перед тим, як запалити основний палник, на відміну від традиційних колонок, в яких пилотне полум'я горить постійно.

Якщо у газопроводі опинилося повітря, колонка може не запалитися.



У цьому випадку

необхідно закрити і відкрити кран гарячої води, щоб колонка повторювала запальний цикл, доки повітря повністю не видаляться з газопроводу.

2.8 Схе́ма пристро́ю

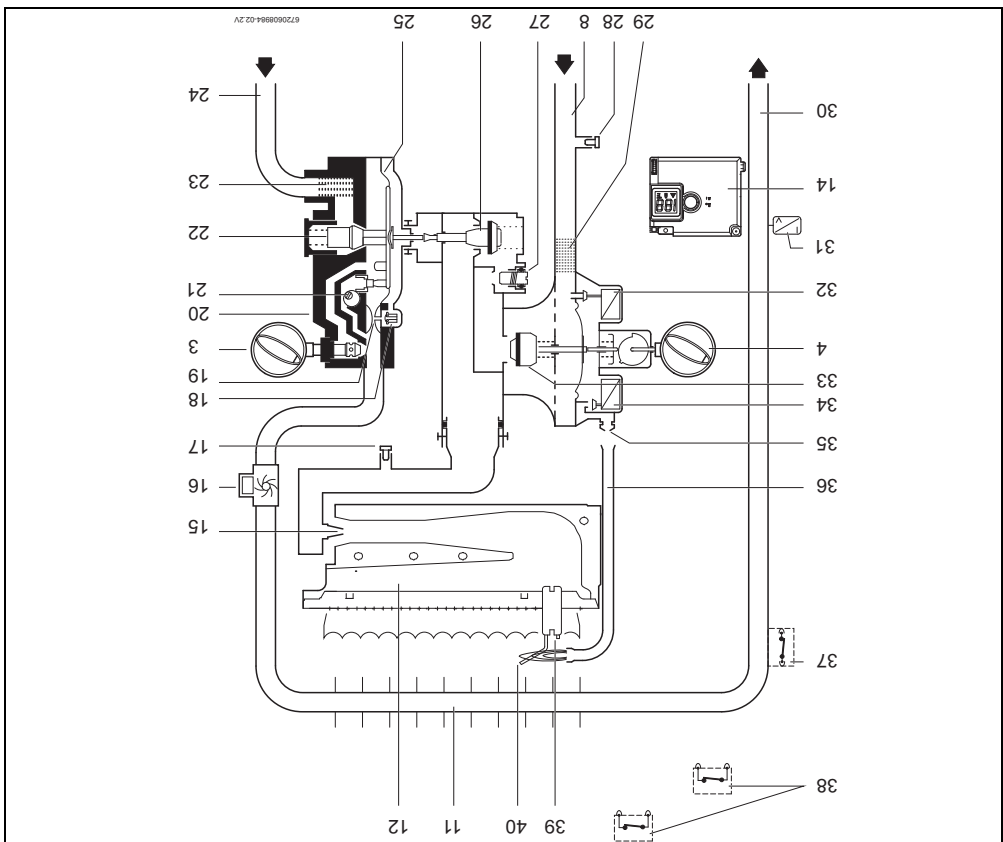


Рис. 2 Схе́ма пристро́ю

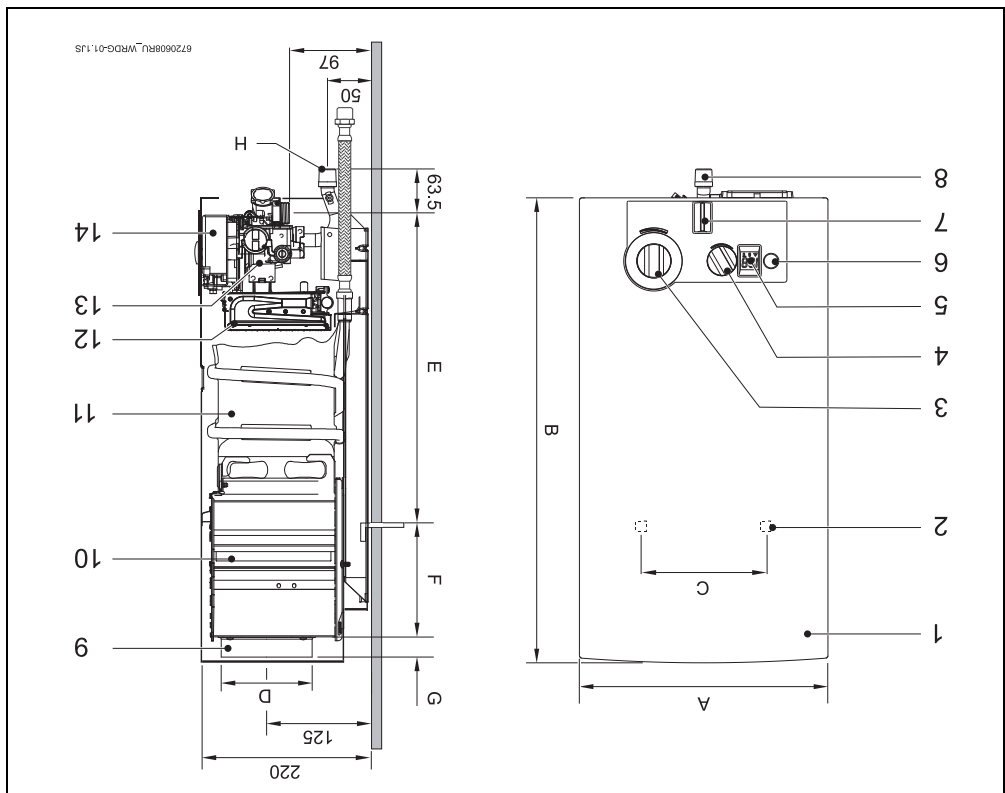
- [3] Регулятор температури/об'єму
- [4] Регулятор потужності
- [8] Труба подачі газу
- [11] Теплообмінник
- [12] Основний паливник
- [14] Запальвальний блок
- [15] Форсунка
- [16] Підогревач
- [17] Штуцер вимірювання тиску газу паливника
- [18] Клапан уловлювального розопалювання
- [19] Солло Вентурі
- [20] Водяний клапан
- [21] Регулятор заводських налаштувань
- [22] Обмежувач споживання води
- [23] Водяний фільтр
- [24] Труба подачі холодної води
- [25] Діафрагма
- [26] Головний газовий клапан
- [27] Регулювальний гвинт максимального споживання газу
- [28] Штуцер вимірювання тиску подачі газу
- [29] Газовий фільтр
- [30] Труба виходу гарячої води
- [31] Температурний датчик
- [32] Сервоклапан
- [33] Газовий клапан
- [34] Контрольний клапан
- [35] Форсунка попереднього уприскування
- [36] Газова трубка пілотного паливника
- [37] Обмежувач температури теплообмінника
- [38] Пристрій контролю тяги
- [39] Запальвальна свічка
- [40] Електродіагностика

Tab. 4 Габаритні розміри

Габаритні розміри (мм)	A	B	C	D	E	F	G	Природний газ	Сквирлений газ	H (Ø)
WRD10-2G	310	580	228	112,5	463	60	25	3/4"	3/4"	
WRD13-2G	350	655	228	132,5	510	95	30	3/4"	3/4"	
WRD15-2G	425	655	425	132,5	425	65	30	3/4"	3/4"	

- [1] Кожух
 [2] Отвір для кріплення до стіни
 [3] Регулятор температури/об'єму
 [4] Регулятор потужності
 [5] Цифровий дисплей
 [6] Вимикач/індикаторна лампочка низького тиску води
 [7] Індикаторна лампочка стану пальника
- [8] Штуцер підключення газу
 [9] Підключення до газовидійної труби
 [10] Димохід з пристроєм контролю тяги
 [11] Теплообмінник
 [12] Пальник
 [13] Газовий клапан
 [14] Запалювальний блок

Рис. 1



2.7 Габаритні розміри

2 Технічні характеристики та габарити

2.1 Сертифікат відповідності



Конструкція та принцип роботи даного продукту відповідають нормам UA.

Відповідність підтверджується маркуванням UA.

UA 17.012-12

2.2 Загальний опис

- Гідродинамічний генератор виробляє достатньо енергії для заповнення та управління пристроєм.
- Вимірник для відображення температури, роботи пальника та неполадок.
- Температурний датчик для відображення температури води на виході.
- Економічність у порівнянні зі звичайними колонками, завдяки можливості регулювання потужності та відсутності постійного контрольного пульту.
- Пальник на нагрівальному/скрапленому газі.
- Напів-постійний пілотний пальник працює тільки між відкриттям водяного крану і запаленням основного пальника.
- Терлообмінник виготовлено без використання цинкового чи свинцевого покриття.
- Автоматичний водяний клапан, виготовлений з поліамідного скловолокна, придатного для повторного використання.
- Автоматичне регулювання розходу води забезпечує постійний потік води навіть при коливаннях тиску в системі водопостачання.
- Пропорційне регулювання потоку води і газу забезпечує постійну температуру.
- Запобіжні пристрої:
- Відсіюючий іонізаційний електрод, який запобігає витокі газу у випадку зсаження пульту.
- Пристрій контролю тяги, що викликає колонку, якщо система виведення вивірахованих газів не функціонує належним чином
- Об'єктувач температури, який захищає теплообмінник від перегріву.

2.3 Розшифровка коду моделі

W	R	D	15	-2	G	31	S....
W	R	D	13	-2	G	31	S....
W	R	D	10	-2	G	31	S....

Таб. 3

[W] Колонка газова водогрійна

[R] Автоматичне регулювання теплової потужності

[D] Цифровий дисплей

[10] Розхід води (л/хв)

[-2] Версія 2

[G] Електронне запалювання від гідрогенератора

[31] Індекс скрапленого газу

[S....] Індекс країни

2.4 Комплектація

- Газова водогрійна колонка
- Елементи кріплення
- Документація, що постачається з колонкою

2.5 Опис пристрою

- Водогрійною колонкою легко користуватися, адже вона готова до роботи натисканням лише однієї кнопки.
- Колонка кріпиться на стіну
- Електронні пальник працює при відкритті водяного крану.

2.6 Додаткове приладдя

- Комплект для переобладнання з природного газу на пропан/бутан та навпаки

1	Посвяння символів і вказівки щодо техніки безпеки	3
	1.1 Посвянення символів	3
	1.2 Техніка вашої безпеки	3
2	Технічні характеристики та гарантії	4
	2.1 Сертифікат відповідності	4
	2.2 Загальний опис	4
	2.3 Розшифровка коду моделі	4
	2.4 Комплектація	4
	2.5 Опис пристрою	4
	2.6 Даткове приладдя	4
	2.7 Гарантні розміри	5
	2.8 Схема пристрою	6
	2.9 Електрична схема	7
	2.10 Функціонування	7
	2.11 Технічні характеристики	8
3	Експлуатація	9
	3.1 Цифровий дисплей - опис	9
	3.2 До початку експлуатації пристрою	9
	3.3 Увімкнення та вимкнення пристрою	9
	3.4 Регулювання потоку води	9
	3.5 Регулювання потужності	10
	3.6 Регулювання температури/потoku води	10
	3.7 Злив води з пристрою	10
4	Правила, настанови та важливі вказівки	10
5	Інсталяція (тільки для сервісних організацій)	11
	5.1 Важлива інформація	11
	5.2 Місце встановлення	11
	5.3 Монтаж пристрою	12
	5.4 Підключення до водопроводу	12
	5.5 Підогенератор	13
	5.6 Підключення до мережі	13
	5.7 Газопостачання	13
	5.7 Введення в експлуатацію	13
6	Регулювання (тільки для сервісних організацій)	13
7	Технічне обслуговування (тільки для сервісних організацій)	14
	7.1 Періодичне технічне обслуговування	15
	7.2 Залук після технічного обслуговування	15
	7.3 Пристрій контролю тяги	15
8	Несправності	17
9	Експлуатація	17

Інструкція з монтажу й експлуатації!!!

Перед інсталяцією прочитати інструкцію!
Перед введенням в експлуатацію читати інструкцію з експлуатації!!!



Звернути особливу увагу на зауваження щодо безпеки!
Приміщення для інсталяції має відповідати вимогам по вентиляції!!!



Інсталяція має виконуватися тільки авторизованим інсталятором!



6720608984



Therm 6000 0

WRD 10/13/15-2 G...

Газові колонки

BOSCH

